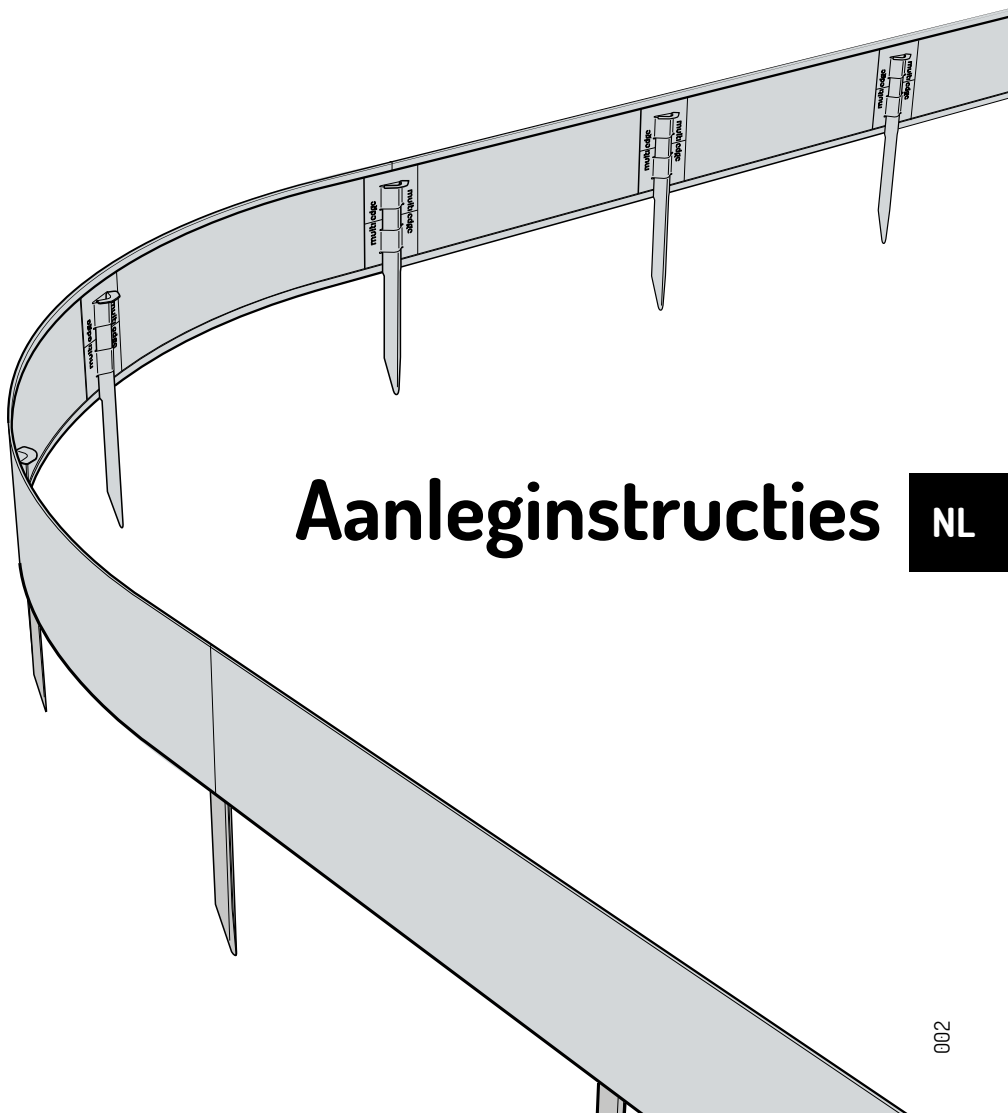


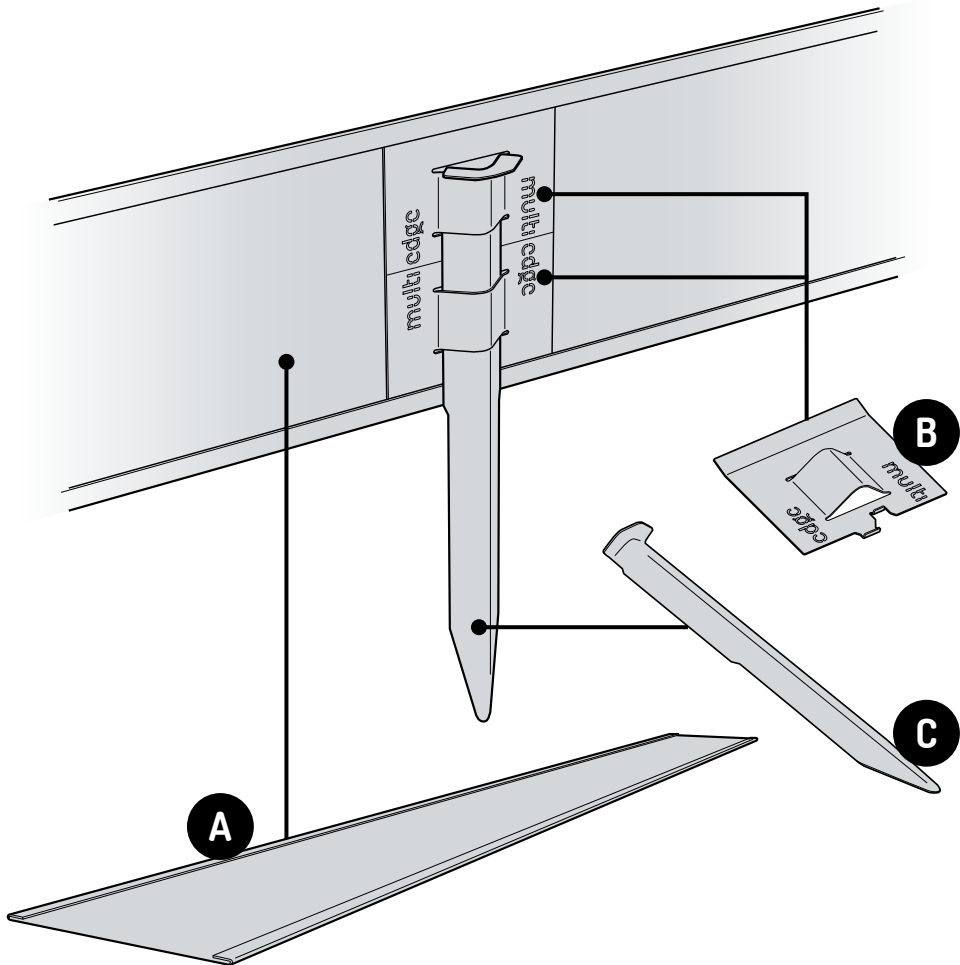
multi edge®

ADVANCE



Aanleginstructies

NL



A Profiel

Profiel met omgeslagen boven- en onderrand waar de koppelplaatjes in geplaatst worden

B Koppelplaatje

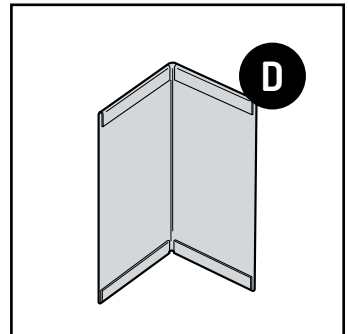
Met twee koppelplaatjes wordt een grondpin aan het profiel bevestigd. De koppelplaatjes worden ook gebruikt om de profielen aan elkaar te koppelen

C Grondpin

Door de grondpin wordt de afboording in de grond gestabiliseerd

D Hoekstuk (optioneel)

Met het hoekstuk kunnen hoeken van 90° gemaakt worden

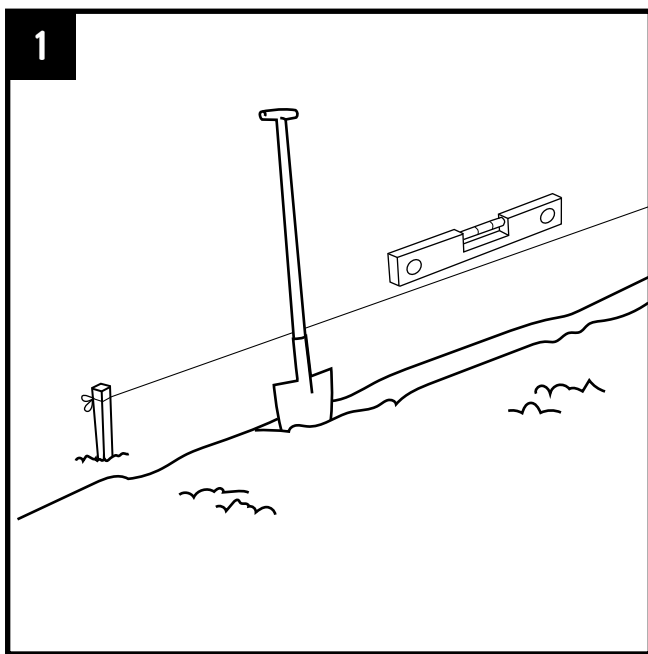


WAARSCHUWINGEN & ONDERHOUD



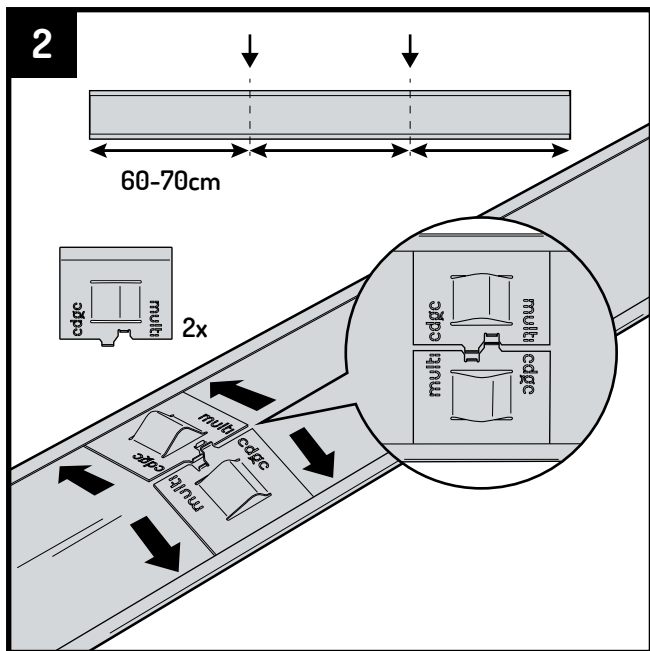
- Buiten bereik van kinderen houden.
 - Het dragen van handschoenen wordt geadviseerd.
 - Wees voorzichtig met het gebruik van grasmaaiers en kanttrimmers, deze kunnen de afboordingen beschadigen.
-
- De afboordingsprofielen kunt u reinigen met een zachte borstel.
 - Multi-Edge ADVANCE in CORTEN uitvoering heeft bij levering nog geen roestlaag. De roestlaag ontwikkelt zich na verloop van tijd afhankelijk van de weeromstandigheden.

AANLEGINSTRUCTIE

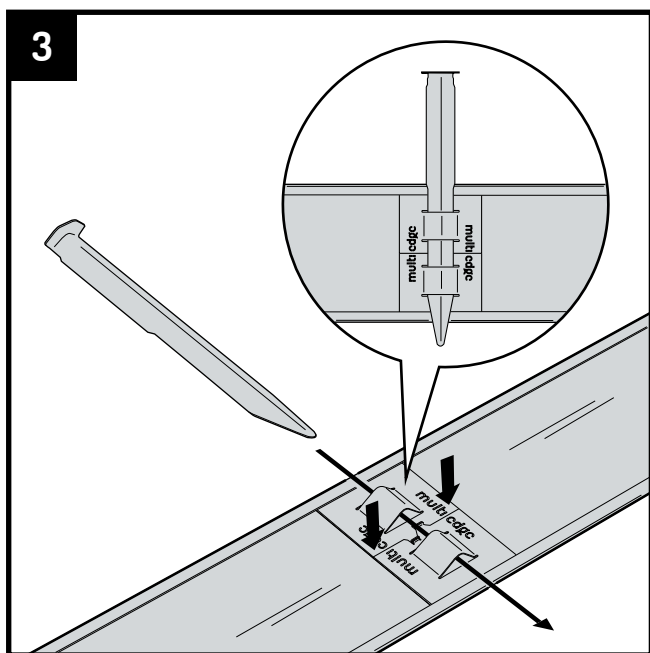


Markeer met behulp van touw en piketpaaltjes de lijn waarop de Multi-Edge ADVANCE geplaatst wordt. Graaf langs deze lijn een sleuf van minimaal 10cm diep.



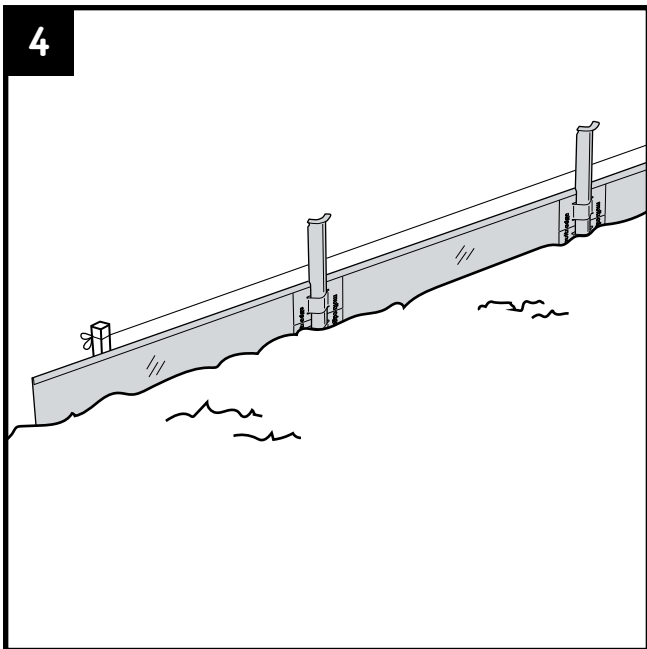


Plaats voordat de profielen in de grond gezet worden eerst om de 60 - 70cm 2 koppelplaatjes om de grondpinnen te bevestigen aan het profiel. Doe dit door in de boven- en onderrand van het profiel een koppelplaatje te plaatsen. Zorg dat de koppelplaatjes in elkaar vallen.



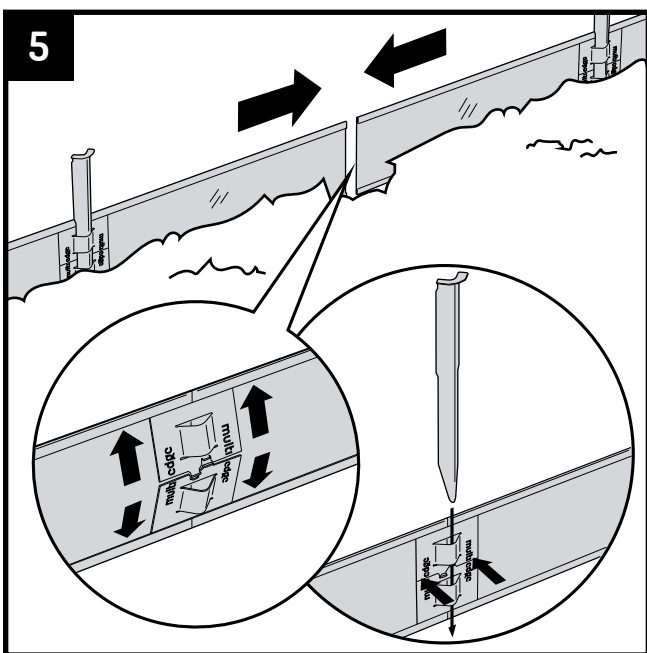
Druk de koppelplaatjes tegen het profiel. Steek de grondpin door de openingen in de koppelplaatjes en laat de helft van de grondpin boven het profiel uitsteken.

4



Plaats het profiel losjes in de uitgegraven sleuf. Buig het profiel met de hand voor een cirkel of gebogen vorm. Vouw het profiel om een stevig voorwerp (bijvoorbeeld de rand van een tafel) om een hoek te maken. Of gebruik de optionele hoekstukken (stap 6). Overtollige lengte afkorten met een slijptol of ijzerzaag.

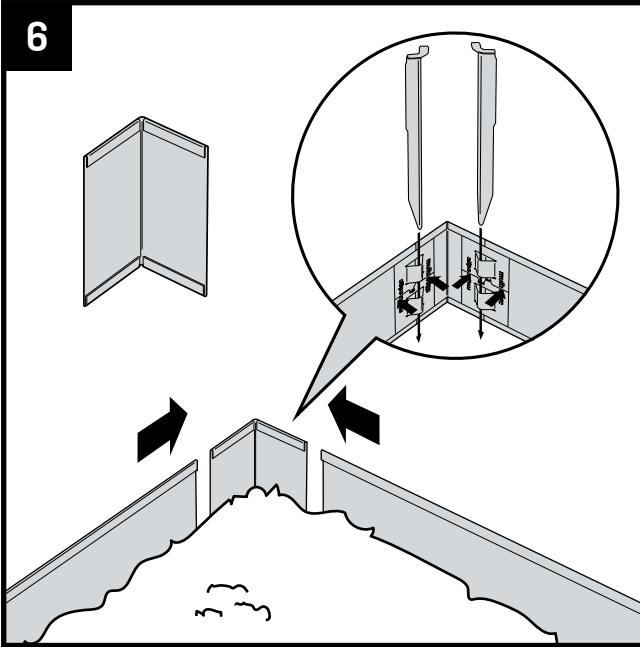
5



Maak eventueel de gegraven sleuf iets groter bij de uiteinden van de profielen. Plaats de koppelplaatjes in de boven- en onderrand van het profiel. Druk de koppelplaatjes tegen het profiel aan en sla de grondpin door de openingen in de koppelplaatjes heen. Laat de helft van de grondpin boven het profiel uitsteken.

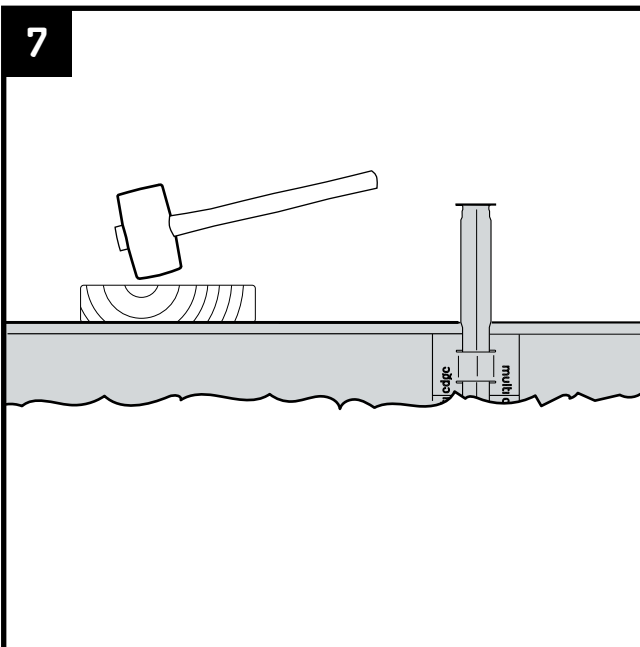


6

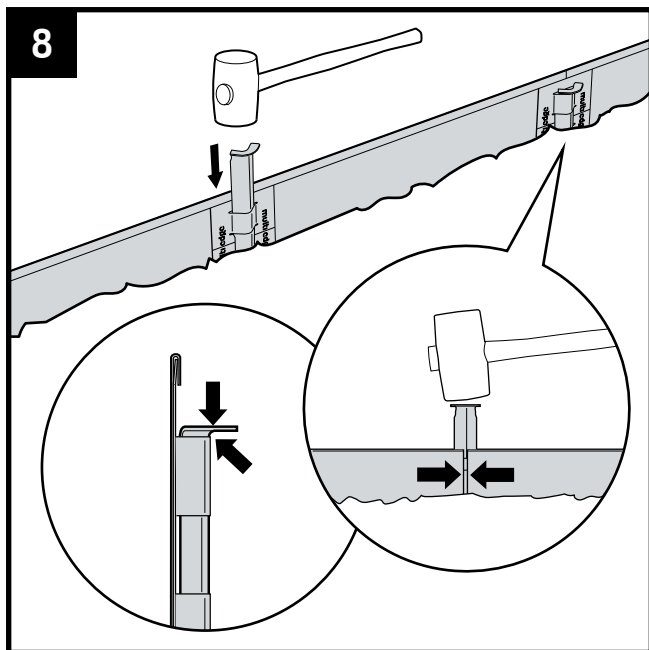


Gebruik voor extra strakke 90° hoeken de optionele hoekstukken. Koppel de hoekstukken aan de profielen door gebruik te maken van de koppelplaatjes. Druk de koppelplaatjes tegen het profiel aan en sla de grondpin door de openingen in de koppelplaatjes heen en laat de helft van de grondpin boven het profiel van de afboording uitsteken.

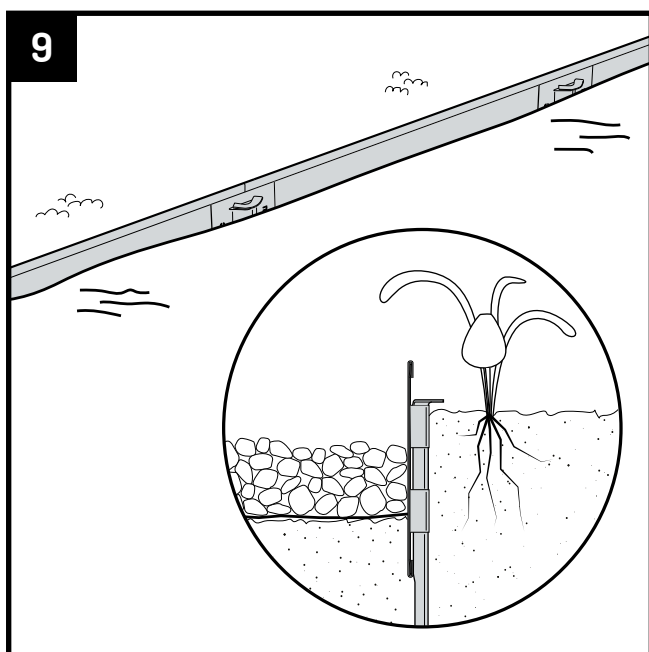
7



Tik voorzichtig de profielen op de gewenste hoogte. Gebruik een houtblok om te voorkomen dat de profielen beschadigen. Laat niet meer dan 10cm van het profiel boven de grond uitsteken voor de stabiliteit.



Tik met een hamer voorzichtig alle grondpinnen de grond in tot dat de bovenkant het koppelplaatje raakt. Sluit de naden bij de uiteinden van de profielen en hoekstukken door de uiteinden tegen elkaar aan te drukken en sla daarna de grondpin voorzichtig de grond in.



Vul de sleuf op met grond, zand of ander materiaal. Leg daarna gras, grind of een andere bodembedekker tegen de afboording aan.